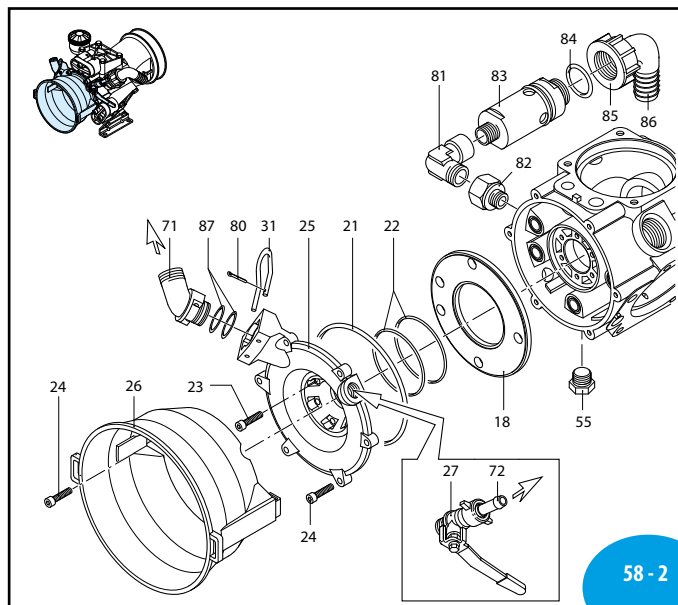
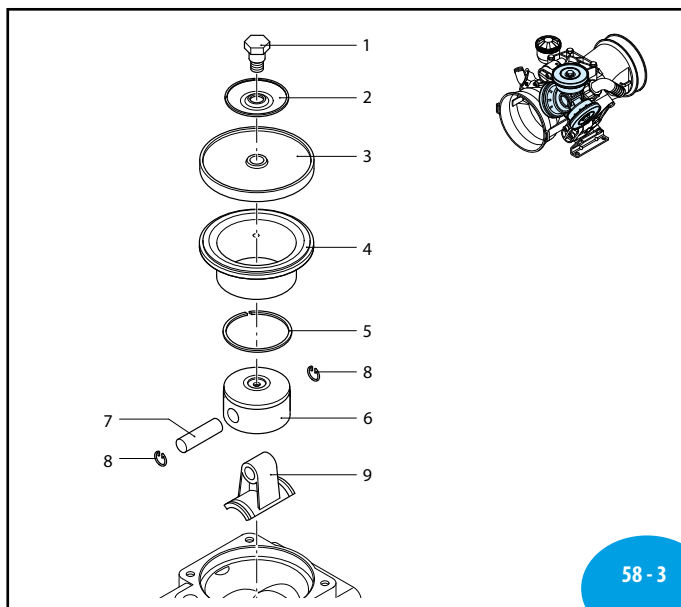


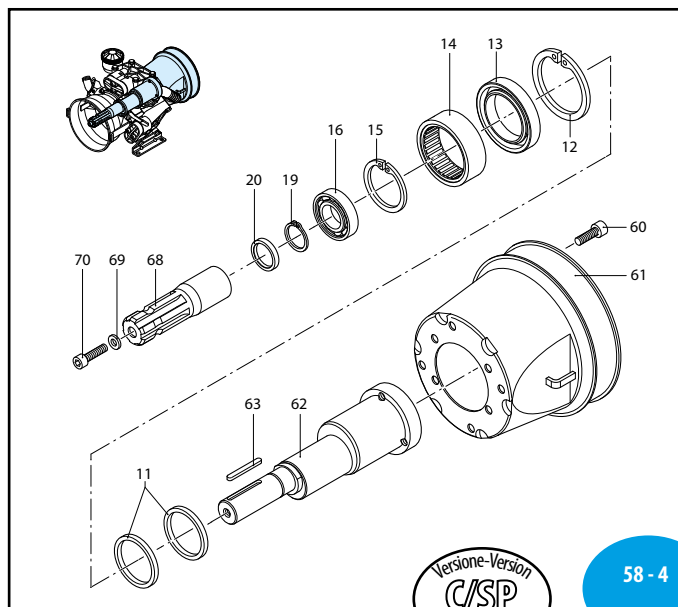
LA970058-BP



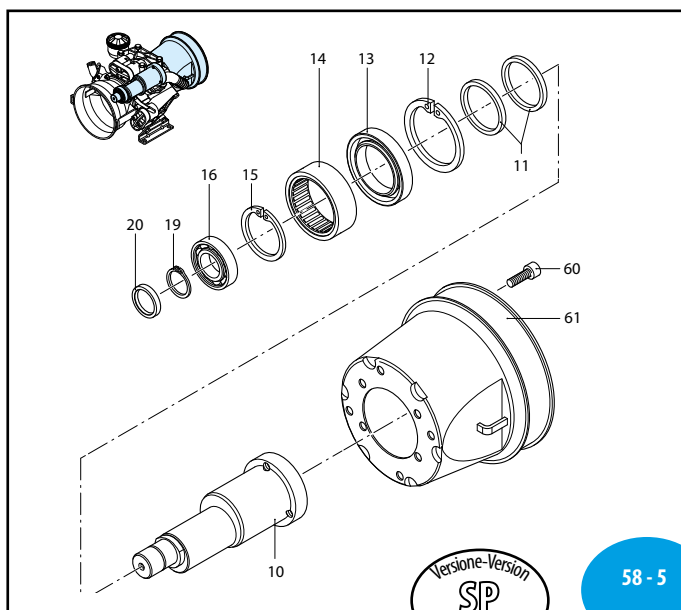
UN970059-LJ



UN970062-LJ



UN970061-LE



UN970060-LE



AR 503

	SP		C/SP	
	NBR	BLUEFLEX	NBR	BLUEFLEX
AR 503	501	32102	-	-
AR 503 AP	-	-	509	32103

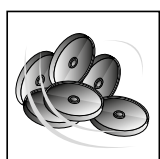
Pos	Cod.	Descrizione	Description	Q.ty	Note
1	580360	Perno	Hub pin	3	OC ₃₀
2	1040180	Piastra	Plate	3	
3	620080	Membrana	Diaphragm	3	NBR
3	620082	Membrana	Diaphragm	3	BlueFlex™
3	620081	Membrana	Diaphragm	3	Viton
3	620085	Membrana	Diaphragm	3	Desmopan
4	1300110	Camicia	Sleeve	3	
6	620120	Pistone	Piston	3	
7	380300	Spina	Pin	3	
8	380080	Anello	Ring	6	
9	1300140	Biella	Connecting-rod	3	
10	1300170	Albero	marcato Z Shaft	1	
11	1300120	Anello	biella Ring	2	
12	1300240	Anello	seeger Ø170 Ring	1	
13	1300220	Anello	tenuta Ring	1	▶
14	1300210	Cuscinetto	Bearing	1	
15	1260790	Anello	seeger Ø152 Ring	1	
16	1320370	Cuscinetto	Bearing	1	
17	740291	Guarnizione OR	Ø 14x1,78 O-ring	5	Viton ▶
18	1300020	Separatore condotti	Manifold plate	1	
19	1300050	Anello	seeger Øe 25 Ring	1	
20	1300230	Anello	tenuta Ring	1	▶
21	1300270	Guarnizione OR	Ø 126,67x2,62 O-ring	2	
22	640030	Guarnizione OR	Ø 59,99x2,62 O-ring	1	
23	880280	Vite	TCEI M6x18 Screw	6	C ₁₀
24	1040370	Vite	TCEI M6x22 Screw	6	C ₁₀
25	1300030	Condotto	mandata Line	1	
26	1500130	Protezione cardano	Cardan protection	1	
27	130491	Rubinetto	3/8" G - 1/2" G M-M DX Cock	1	
30	390180	Guarnizione OR	Ø 18,72x2,62 O-ring	1	▶
31	1040690	Forcella	Fork	1	
34	390290	Guarnizione OR	Ø 29x3 O-ring	2	▶
35	450120	Raccordo	1" G - 1 1/4 G M-M Fitting	1	
36	1300010	Corpo pompa	Pump body	1	
37	580060	Girello	1" 1/4 G Ring nut	1	
38	580040	Curva	Ø 30 Elbow	1	
39	200230	Vite	TE M10x45 Screw	4	C ₄₅
40	640230	Vite	TE M10x60 Screw	4	C ₄₅
41	480441	Guarnizione OR	Ø 17,13x2,62 O-ring	6	Viton ▶
42	1300101	Testa	dx Head	2	
43	1300102	Testa	sx Head	1	
44	1409050	Valvola	Valve	6	
45	620030	Guarnizione OR	Ø 25,80x3,53 O-ring	6	▶
46	540361	Guarnizione OR	Ø 33,05x1,78 O-ring	6	▶
47	1300190	Tappo	Plug	3	
48	620610	Vite	TCEI M8x30 Screw	6	C ₂₀
49	1040326	Tappo	nero Plug	1	

Pos	Cod.	Descrizione	Description	Q.ty	Note
50	650920	Guarnizione OR	Ø 53,65x2,62 O-ring	1	▶
51	1040310	Serbatoio	Tank	1	
52	550331	Rondella	Washer	2	Z/B
53	850850	Vite	TCEI M6x30 Screw	2	C ₁₀
55	880530	Tappo	3/8" G Plug	1	▶ C ₂₀
56	770070	Vite	M10x10 Screw	1	▶ C ₁₀
56	160230	Segmento	Piston ring	3	
57	1300280	Distanziale	Spacer	2	
58	1300090	Piede	Foot	2	
59	1300360	Vite	TE M10x65 Screw	4	C ₄₅
60	820670	Vite	TCEI M10x16 Screw	4	C ₁₀
61	1500350	Protezione cardano	Cardan protection	1	
62	1300160	Albero	marcato K Shaft	1	
63	650250	Linguetta	Key	1	
68	650300	Giunto	Coupling	1	
69	961340	Rondella	Washer	1	
70	680350	Vite	TCEI M8x35 Screw	1	C ₂₀
71	1040760	Raccordo	3/4" G M Fitting	1	
72	110131	Girello	1/2" Ring nut	1	
80	1040950	Copiglia	Split pin	1	
81	881560	Raccordo	1/2" G M-F Fitting	1	■
82	881461	Manicotto	3/8" G - 1/2" G Threaded adapter	1	■
83	1609001	Valvola di sicurezza	Safety valve	1	■
84	880831	Guarnizione OR	Ø 15,54x2,62 O-ring	1	Viton ▶
85	550450	Girello	3/4" G Ring nut	1	
86	550460	Curva	Ø 18 Elbow	1	
87	390180	Guarnizione OR	Ø 18,72x2,62 O-ring	2	⊗

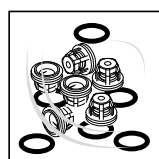
sp_0503.pdf

Alta pressione
High pressure

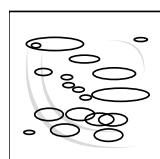
(3168)



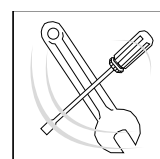
KIT 1986	
Membrane NBR NBR diaphragms	
KIT 43198	
Membrane BlueFlex™ BlueFlex™ diaphragms	
Pos.	Q.ty
3	3



KIT 1987	
Valvole Valves	
Pos.	Q.ty
44	6
45	6
46	6



KIT 1984	
OR O-Rings	
Pos.	Q.ty
17	6
21	1
22	2
30	3
34	2
41	6
45	6
46	6
50	1



KIT 1985					
Pronto intervento Maintenance repair					
Pos.	Q.ty	Pos.	Q.ty	Pos.	Q.ty
1	3	37	1	80	1
3	3	38	1		
13	1	41	6		
17	6	44	6		
20	1	45	6		
21	1	46	6		
22	2	47	3		
30	3	49	1		
31	1	50	1		
34	2	51	1		



Olio utilizzato		
Suggested oil		
Tipo - Type	Kg	
SAE 30	0,6	

➔
Posizione targa di
identificazione.
Pump and
manufacturer
identification.